

Prezentare generală	2
Accesorii	2
Măsuri de precauție	3
Instrucțiuni de instalare	4

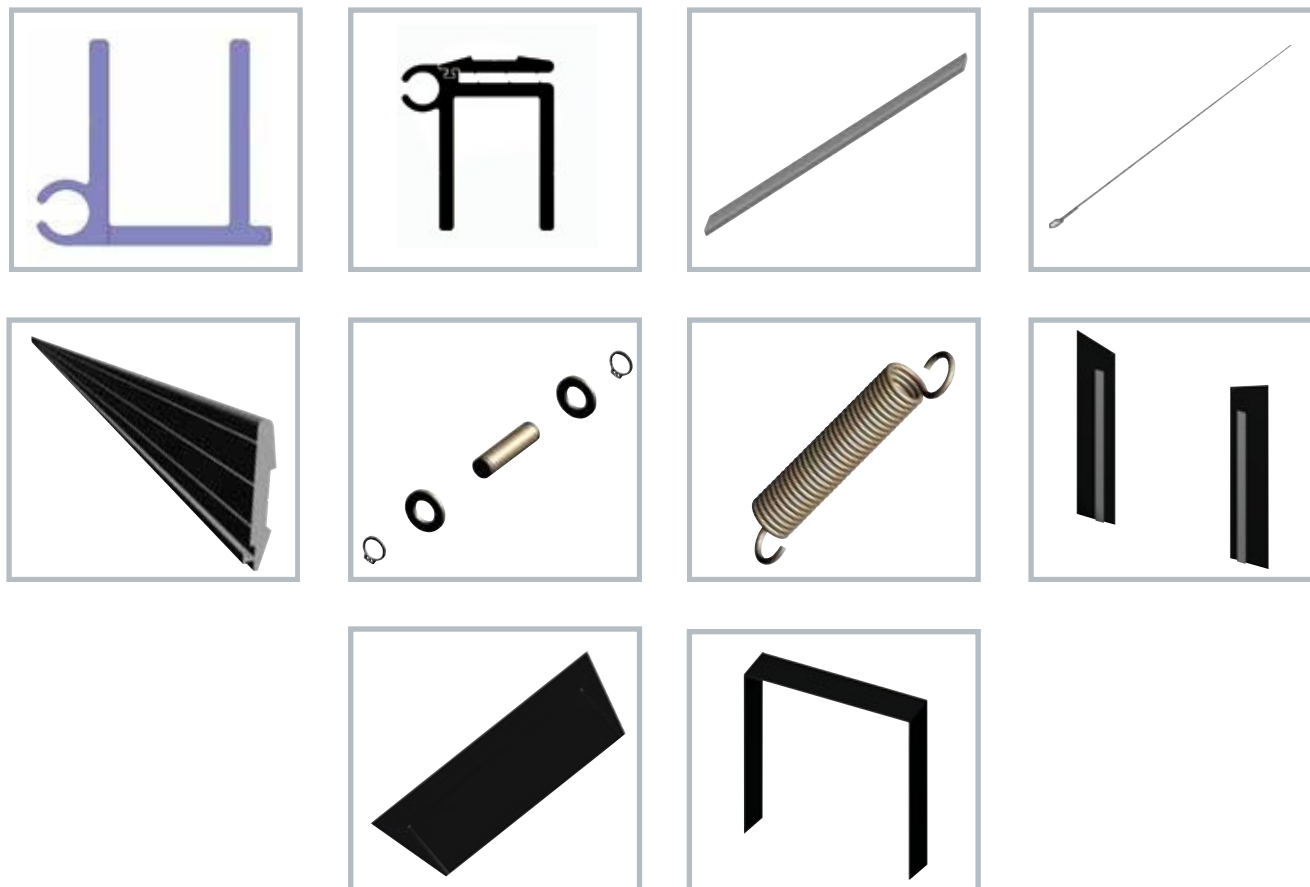


1. Prezentare generală

Burduful pentru ușa de încărcare și descărcare este utilizat pentru etanșarea între ieșirea de încărcare și vehiculul de transport, asigurând desfășurarea rapidă și sigură a lucrărilor de încărcare și descărcare.



2.2.1. Accesorii



2.2. Instrumente de instalare



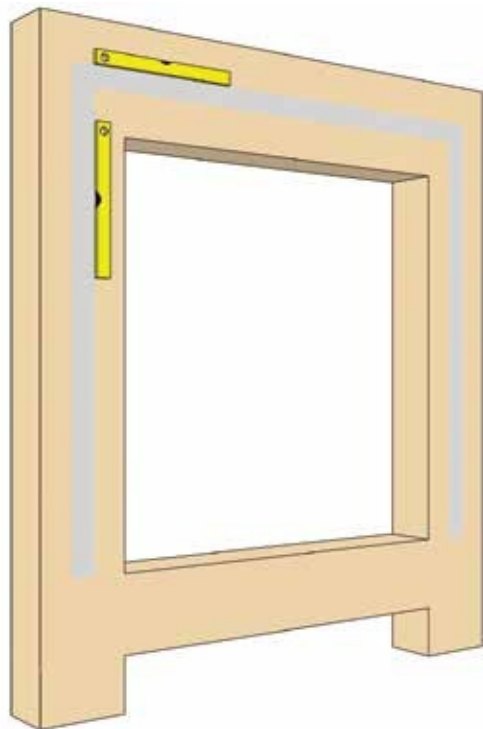
3. Instrucțiuni de utilizare

Pentru a asigura instalarea corectă și sigură a burdufului pentru ușa de încărcare și descărcare, trebuie să respectați următoarele cerințe:

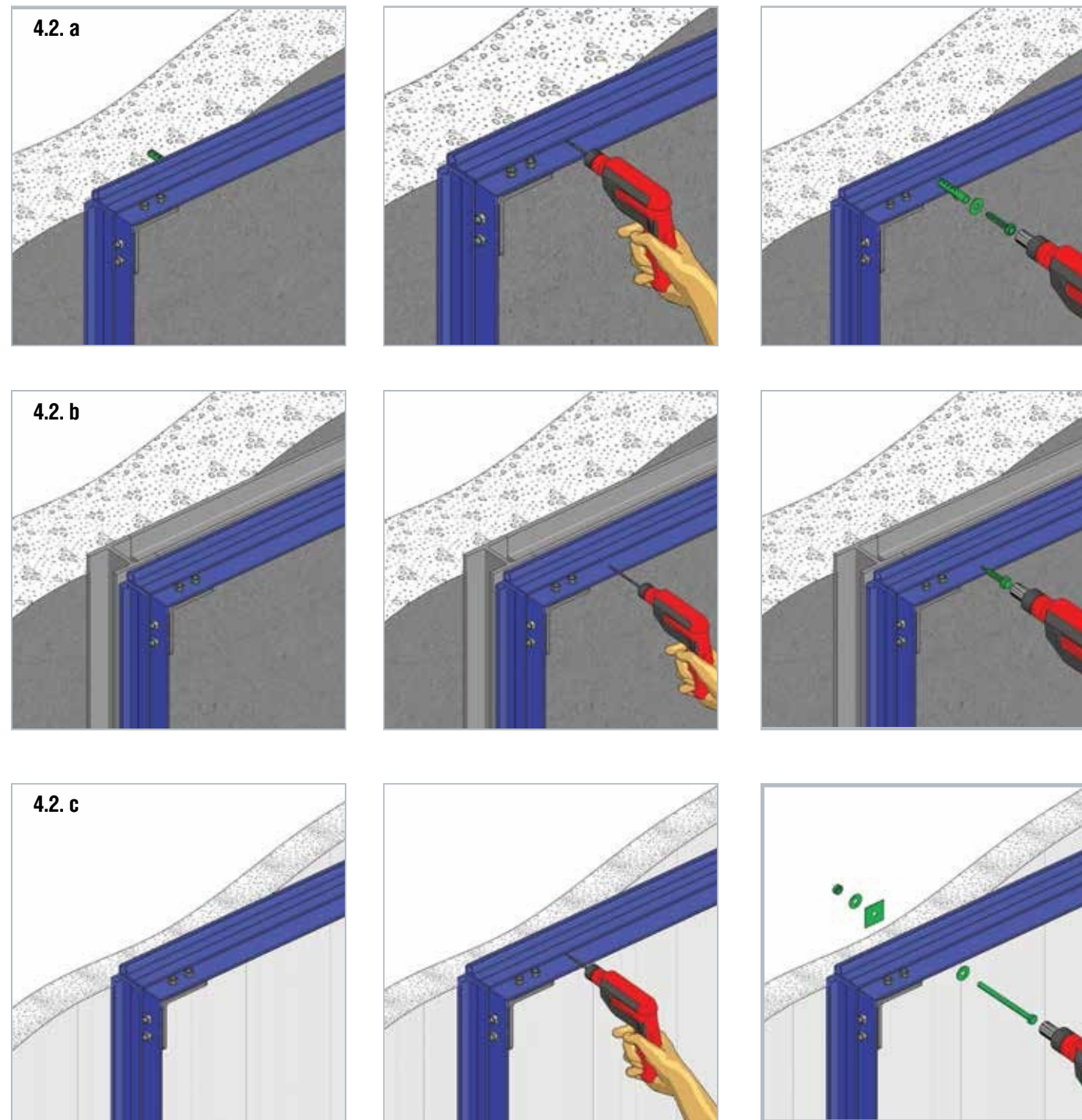
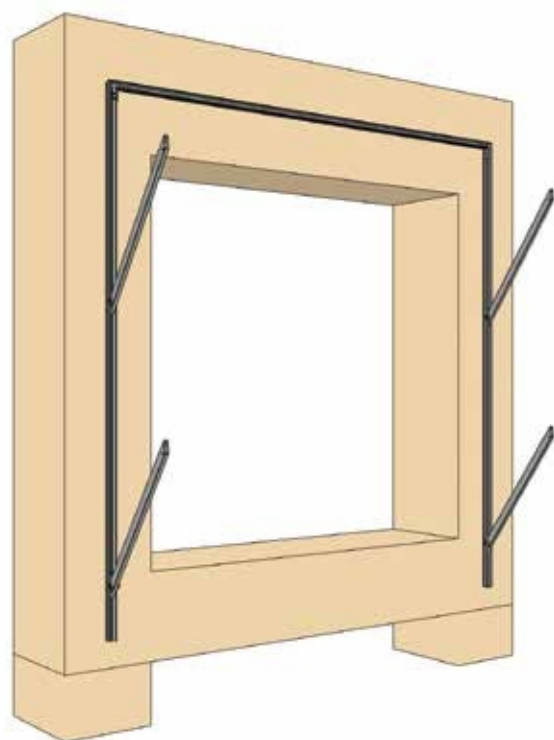
- Utilizați doar unelte adecvate pentru instalare;
- Instalați burduful conform ordinii prezentate în ilustrație;
- Folosiți doar piese de schimb originale pentru întreținere pentru a garanta funcționarea normală a sigiliului, altfel veți depăși perioada de garanție.

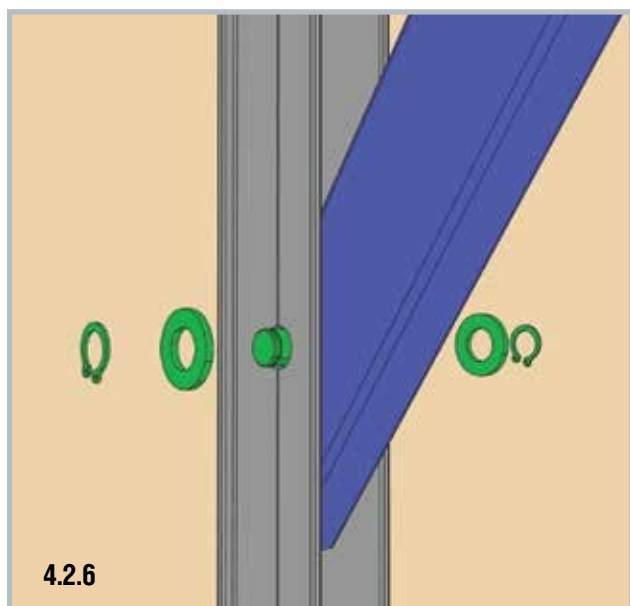
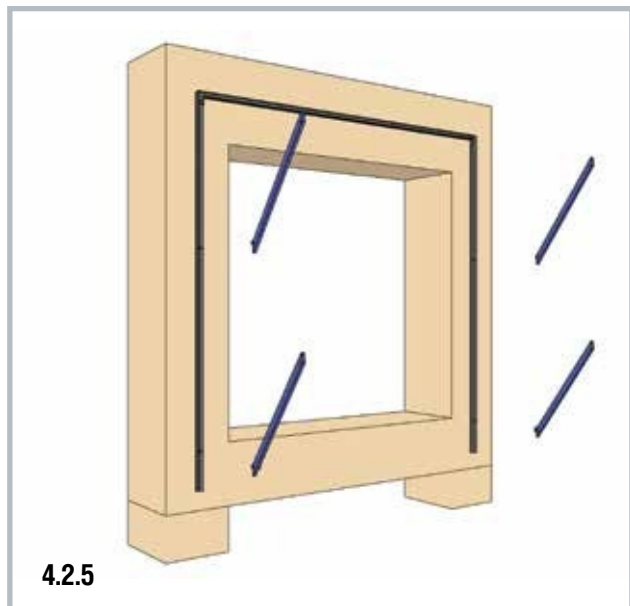
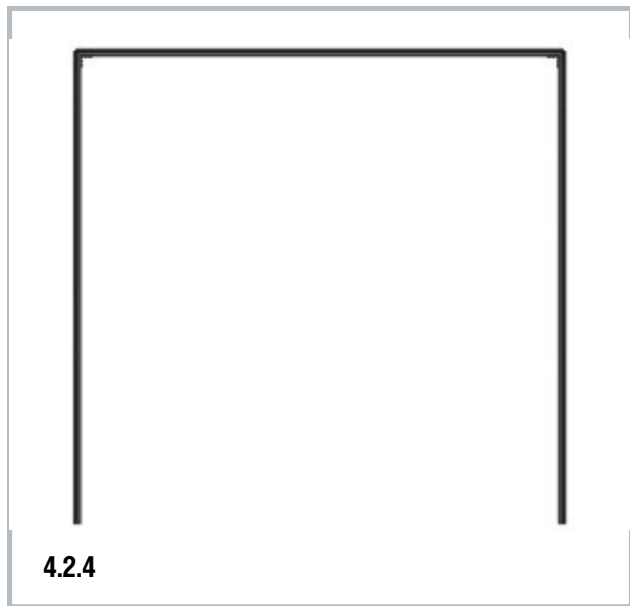
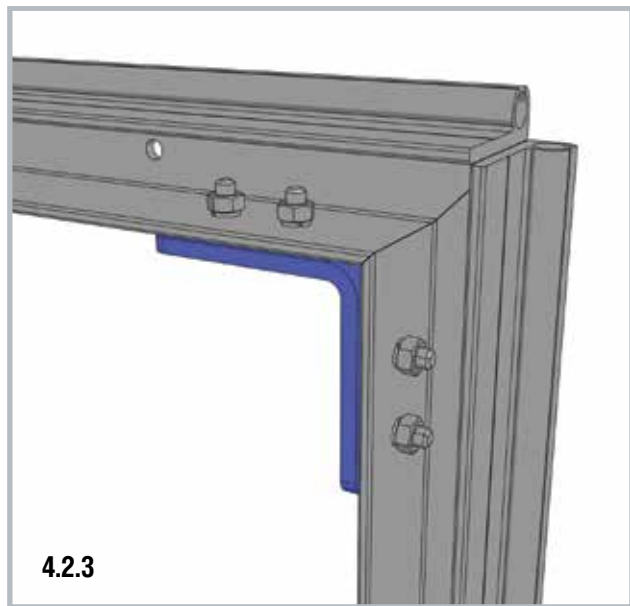
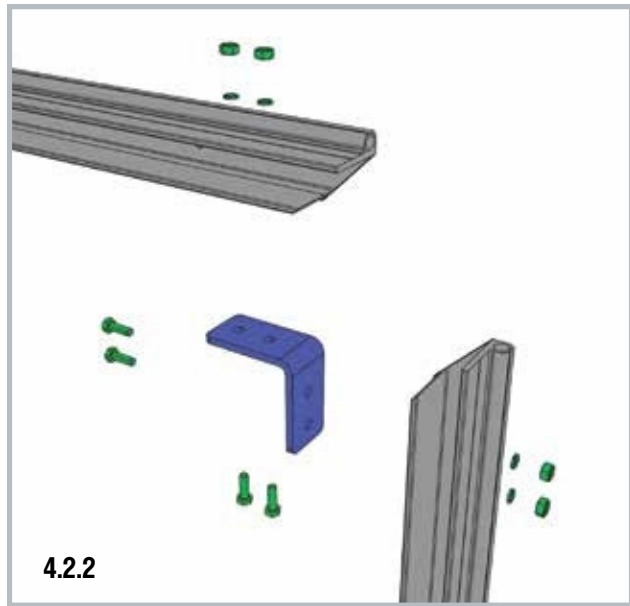
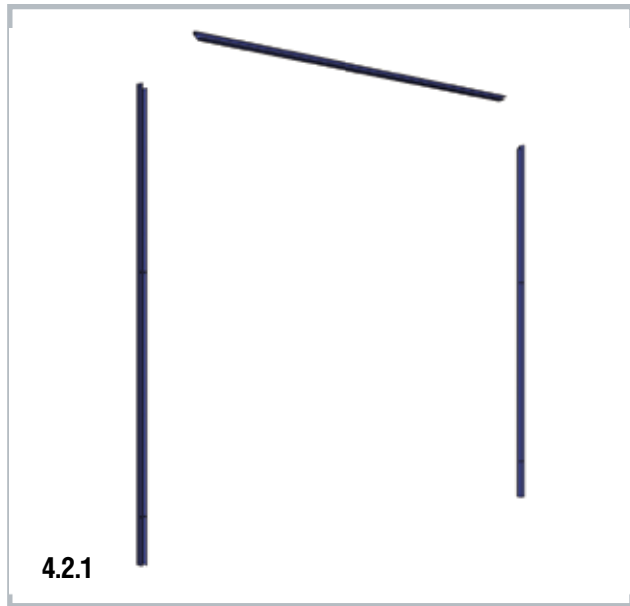
4. Instalare

4.1



4.2





4.3

